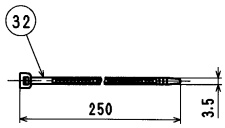
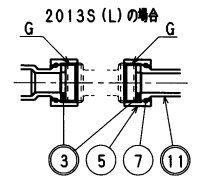
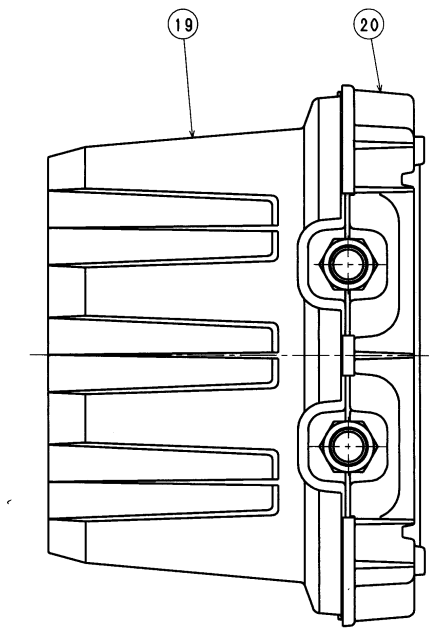
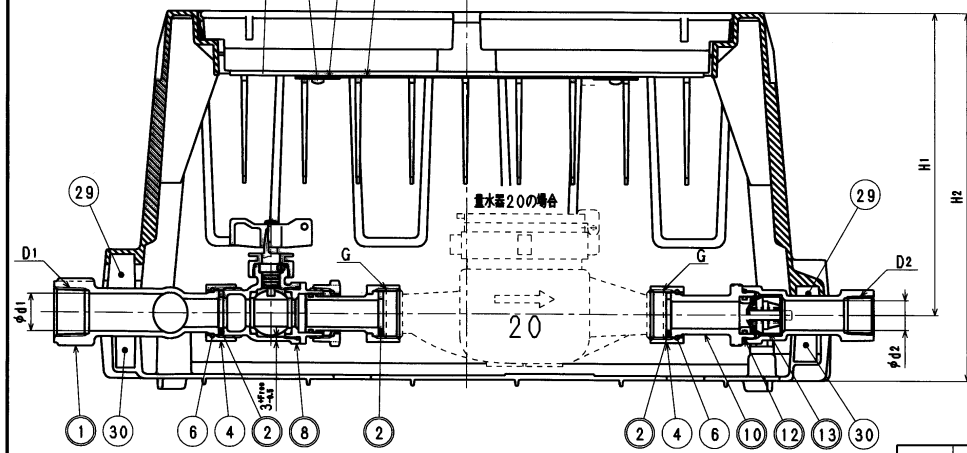
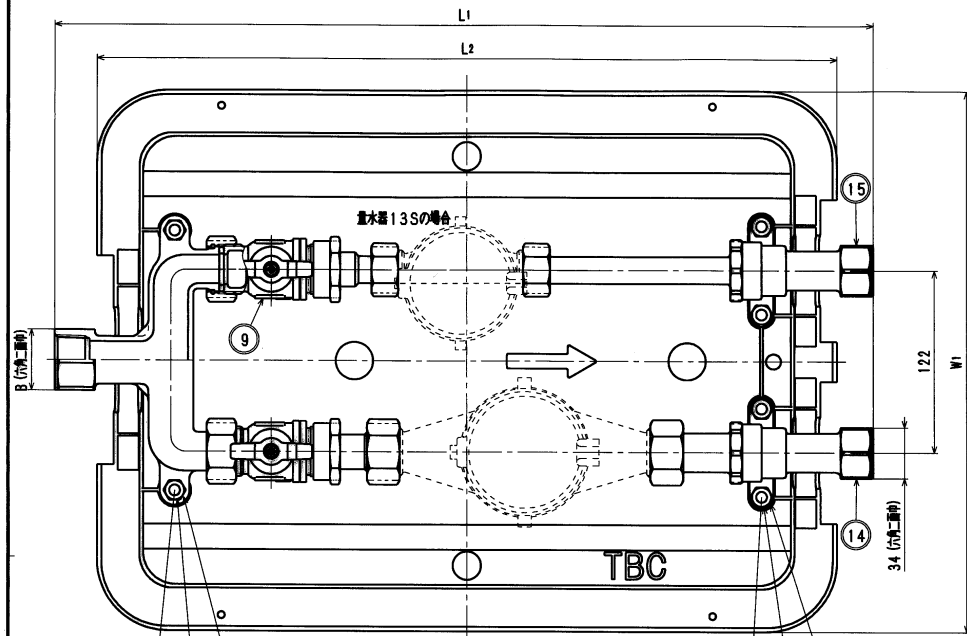


部品番号	号
お客様番号	



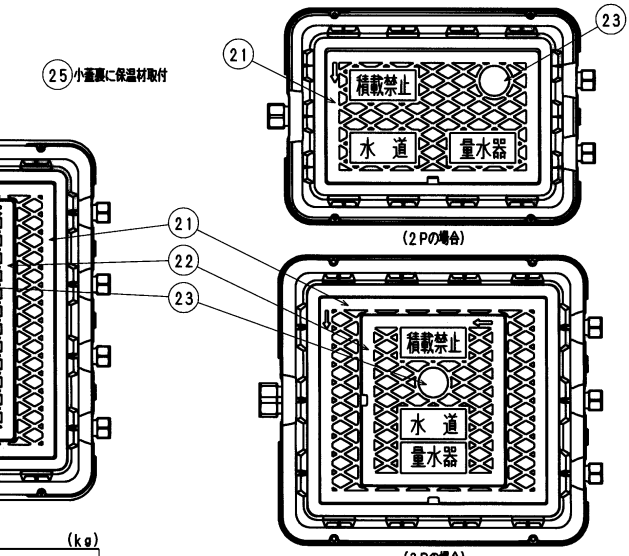
接続品番	部品名	材質	規格番号	記号	備	2P			3P			接続品番	部品名	材質	規格番号	記号	備	2P			3P			
						1	1	1	2	3	3							1	1	1	2	3	3	
28	施工表示プレート	強化ビニル		PVC		1	1	1	0	1	0	1	ヘッダー						1	1	1			
29	土砂浸入防止部材	発泡EPDM				3	4	5	0	2	0	2	パッキン (20)	合成ゴム	JIS H 5120	CAC406 CAC902			4	7	10			
30	土砂浸入防止部材	発泡EPDM				3	4	5	0	3	0	3	パッキン (13)	合成ゴム		NBR			2	2	2			
31	号数表示プレート	強化ビニル		PVC		2	3	4		4		4	直結ナット (20)	青銅鋳物6種	JIS H 5120	CAC406			3	5	7			
32	インシュロック	ナイロン				4	6	8		5		5	直結ナット (13)	青銅鋳物6種	JIS H 5120	CAC406			1	1	1			
										6		6	直結ナット (20)	りん青銅線	JIS H 3270	C5191W-H			3	5	7			
										7		7	直結リング (13)	りん青銅線	JIS H 3270	C5191W-H			1	1	1			
										8		8	止水栓 (20)	別紙参照					1	2	3			
										9		9	止水栓 (2013)	別紙参照					1	1	1			
										10		10	逆止弁 (給水側)	別紙参照	JIS H 5120	CAC406 CAC902			1	2	3			
										11		11	逆止弁 (排水側)	別紙参照	JIS H 5120	CAC406 CAC902			1	1	1			
										12		12	リング	合成ゴム		NBR	JAS02030		2	3	4			
										13		13	逆止弁セット	アセチルコポリマー 合成ゴム	POM	NBR			2	3	4			
										14		14	逆止弁 (給水側)	球鋼ステンレス鋼線	JIS G 4314	SUS304-WPB			1	2	3			
										15		15	逆止弁 (排水側)	別紙参照	JIS H 5120	CAC406 CAC902			1	1	1			
										16		16	六角ボルト	ステンレス鋼線	JIS G 4303	SUS304	M8×25		6	8	11			
										17		17	六角ナット	ステンレス鋼線	JIS G 4303	SUS304	M8		6	8	11			
										18		18	バネ圧金	ステンレス鋼線材	JIS G 4308	SUS304-WR			6	8	11			
										19		19	上蓋	ガラス繊維強化ポリプロピレン	GFPP				1	1	1			
										20		20	下蓋	ガラス繊維強化ポリプロピレン	GFPP				1	1	1			
										21		21	蓋	ガラス繊維強化ポリプロピレン	GFPP		3P, 4P: 樹脂成形		1	1	1			
										22		22	小蓋	ガラス繊維強化ポリプロピレン	GFPP		3P, 4P: 樹脂成形		0	1	1			
										23		23	取車プレート	ガラス繊維強化ポリプロピレン	GFPP				1	1	1			
										24		24	蓋裏保温材	発泡ポリプロピレン	PP				1	2	1			
										25		25	小蓋裏保温材	発泡ポリプロピレン	PP				0	1	1			
										26		26	タッピンネジ	鍍銀鋼線用炭素鋼線材	JIS G 4051	S45C	光沢クロメート		2	6	6			
										27		27	圧金	鍍銀鋼線用炭素鋼線材	JIS G 4051	S45C	光沢クロメート		2	6	6			

注：部品表「取水」欄のO印及び 部品引出し番号のO印は、水道水との取水継ぎをします。



系統	L1	L2	W1	H1	H2
2P	550	497	362	202	246
3P	577	521	484	202	246
4P	577	521	610	202	246

系統	製品重量 (概算)
2P	8
3P	13
4P	18



品番	品名
20 FUS (L) 2-上水給水管 (-K) -JIS地名コード (5桁)	クワトロ お22P 取水 (鉛門) 継手
20 FUS (L) 3-上水給水管 (-K) -JIS地名コード (5桁)	クワトロ お23P 取水 (鉛門) 継手
20 FUS (L) 4-上水給水管 (-K) -JIS地名コード (5桁)	クワトロ お24P 取水 (鉛門) 継手

承認	2016.10.17	理由	田中
承認	No	日付	理由
承認		理由	田中

注1) 指示部には各水道企業団の紋章を表示するものとし、
図については別紙 (管理品番：FU-JIS地名コード (5桁)) による。
JIS地名コードは都道府県コード：2桁 (JIS X 0401) +
市町村コード：3桁 (JIS X 0402) からなる5桁のコードとする。

系統	D1	D2			φd1	φd2			B	G		
		20	2013	Rc1/2		20	2013	20		2013	上水ネジ	金門ネジ
2P	Rc1	Rc3/4	Rc1/2	25	20	17.5	41	G1	W33山14	G3/4	W25.8山14	
3P	Rc1/2	Rc3/4	Rc1/2	38	20	17.5	56	G1	W33山14	G3/4	W25.8山14	
4P	Rc1/2	Rc3/4	Rc1/2	38	20	17.5	56	G1	W33山14	G3/4	W25.8山14	

承認	田中	製図	設計	田中	津田
承認		製図	設計		
承認		製図	設計		

Free

株式会社 タプ子

日付 2016年10月17日 A2